

Ventilation équilibrée commandée à la demande, peu énergivore, combinée à une grande facilité de montage

Flux+ Flat fait partie du concept de ventilation peu énergivore D+, avec ventilation commandée à la demande. L'air frais est amené mécaniquement dans les pièces sèches, tandis que l'air vicié est extrait mécaniquement des pièces humides. Adaptée aux applications résidentielles, cette unité de ventilation compacte et flexible se décline en 3 versions en fonction du débit de ventilation nominal souhaité :

- jusqu'à 225 m³/h
- jusqu'à 275 m³/h
- jusqu'à 370 m³/h



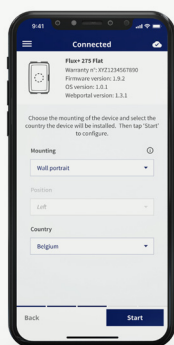
Caractéristiques principales

Ventilation équilibrée à la demande

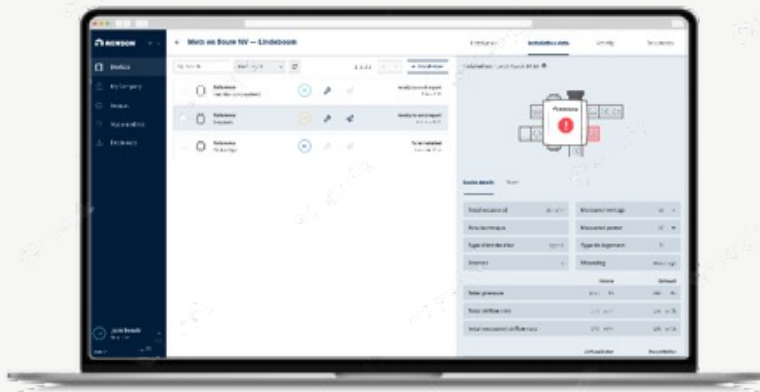
- Les **capteurs intégrés (humidité, CO₂ et COV)** mesurent en continu et **de manière centralisée** la qualité de l'air intérieur dans le flux d'air extrait des pièces humides de la maison. Le débit de ventilation est contrôlé de manière autonome en fonction de la qualité de l'air intérieur mesurée. Cette régulation intelligente de la demande garantit un climat intérieur optimal à tout moment avec un débit de ventilation minimum et donc une faible consommation d'énergie. Il existe un équilibre permanent entre l'admission et l'extraction.
- Le facteur de réduction standard Rf 0,93 offre une réduction du niveau E intéressante par rapport à Rf 1,0 afin d'amener la maison au niveau E légalement requis (ou mieux).
- Le Flux+ Flat peut être complété en option avec des **capteurs d'ambiance** (détection de CO₂) pour le contrôle local à la demande. Cela permet d'améliorer encore le climat intérieur et de réduire le niveau E de manière rentable.

Facilité d'installation

- **ONEMANSHOW** : grâce à son faible poids de 25 kg et au **Quick-Fix**, le Flux+ Flat peut être installé facilement, **rapidement et de manière ergonomique** sans l'aide d'une deuxième personne.
- **TOUJOURS UNE SOLUTION** :
 - Dans petits espaces
 - Montage au plafond ou au mur (verticale ou horizontale).
 - Peut être converti d'une version gauche en une version droite via l'appli installateur
 - Raccordement compact des conduits d'air à l'unité grâce à 2 raccords par point de connexion
- **GAGNEZ DU TEMPS** : hune plus grande efficacité grâce aux outils numériques :
 - Appli d'installation : la calibration semi-automatique réduit considérablement le temps d'installation
 - Portail web My-Lio : préparation du site + rapport d'installation après la mise en service



APPLI D'INSTALLATION



PORTAIL WEB MY-LIO

Facilité de service

- L'appareil a été conçu de manière à ce que les pièces et les techniques soient facilement et rapidement accessibles. Besoin d'un entretien ? Aucun problème : le support de plafond Quick-Fix permet de mettre facilement l'appareil en position de service.

Conception efficace

- Échangeur de chaleur à flux parallèles avec jusqu'à **91% de récupération de chaleur**
- Moteur EC silencieux et sobre

Filtres

- Appareil fourni de série avec : 2x Classic Protection ISO Coarse 65% (G4)
- Disponible en option : 1x Urban Protection ePM1 55% (F7) + 1x Classic Protection ISO Coarse 65% (G4)

Le **fonctionnement optimal** de cette ventilation D+ n'est garanti que si les composants suivants sont présents et coordonnés :

- Amenée d'air dans les pièces sèches et extraction d'air dans les pièces humides par la vanne Renson Aeroo
- Admission et extraction d'air depuis et vers l'extérieur via sortie en toiture/façade Renson
- Conduits d'air Easyflex
- Filtres Renson
- Admission et extraction mécanique via **Flux+ Flat**

Références

17791	Flux+ 225 Flat
11018	Flux+ 275 Flat
29911	Flux+ 370 Flat
17792	Kit siphon sec pour Flux+ Flat

Caractéristiques techniques

	Flux+ 225 Flat	Flux+ 275 Flat	Flux+ 370 Flat
Débit (maximal) de ventilation	225 m³/h (à 200 Pa)	275 m³/h (à 200 Pa)	370 m³/h (à 200 Pa)
Rendement thermique	Belgique - conforme à l'annexe G de l'annexe V du décret sur l'énergie (conforme à la norme EN13141-7)		
	91% à 75 m³/h 89% à 124 m³/h 87% à 175 m³/h 85% à 225 m³/h	91% à 75 m³/h 87% à 175 m³/h 85% à 225 m³/h 83% à 275 m³/h	83% à 290 m³/h 82% à 322 m³/h 81% à 352 m³/h 80% à 370 m³/h
	Pays-Bas - conforme au chapitre 11 de la norme NTA 8800 dans le cadre des règles de construction (conforme à la norme EN13141-7)		
	91% à 157 m³/h	89% à 191 m³/h	88% à 259 m³/h
Niveau sonore Selon la directive EcoDesign	43,5 dB(A)	46,0 dB(A)	50,5 dB(A)
Niveau sonore Lw(A)	À 225 m³/h - 100 Pa - Rayonnement du caisson : 50,5 dB(A) - Amenée : 59,5 dB(A) - Extraction : 47,0 dB(A)	À 275 m³/h - 100 Pa - Rayonnement du caisson : 53,0 dB(A) - Amenée : 62,5 dB(A) - Extraction : 49,5 dB(A)	À définir
Puissance absorbée maximum	2 × 42 W	2 × 53 W	2 × 83 W
Tension de raccordement	230 Vac -15 % / +10 % (50 Hz, 60 Hz) Cordon secteur fourni (longueur de 2 m)		
Dimensions	1188 × 745 × 300 mm (L x l x H)		
Poids	25 kg		

	Flux+ 225 Flat	Flux+ 275 Flat	Flux+ 370 Flat
Ø raccords unité	Ø 160 mm 2 raccords par point de connexion		
Bypass	Oui, complètement		
Fonction brise (= contournement du fonctionnement à la demande)	Ventilation au débit nominal temporaire (= désactivation du fonctionnement à la demande) aux périodes où se manifeste un besoin de refroidissement (⇒ facteurs de réduction optimum)		
Réglage automatique (débit constant)	Oui		
Ventilateur	Moteur EC extrêmement silencieux et économe en énergie avec une hélice courbe de Ø180		
Pression maximale du ventilateur	300 Pa – Pression de fonctionnement recommandée au débit de conception : ≤ 200 Pa – Valeur de référence d'une très bonne pression de service au débit de conception (cfr NIT n° 258) : ≤ 100 Pa		
Lecture de la pression de réglage	Via appli monteur et portail web Renson My-Lio		
Entrée/sortie externes	– 1x raccordement Ethernet – 2x ports USB – 3x entrées et sorties numériques pour le contrôle du mode de ventilation ou le retour d'information en cas de messages d'erreur généraux et la notification du filtre		

Réglage de la ventilation à la demande

Type de ventilation	Ventilation mécanique équilibrée à la demande avec récupération de chaleur
Détection de la qualité de l'air (humidité, CO ₂ et COV)	Via capteurs électroniques central dans l'unité. Les capteurs mesurent la qualité de l'air intérieur du flux d'air vicié 24h/24h.
Facteurs de réduction (F _{reduc, vent, heat})	– Standard : • Config 0.93 = capteur CO ₂ central dans l'appareil (extraction) – Avec capteurs d'ambiance en option : • Config 0.87 = avec capteurs de CO ₂ dans le living et la chambre à coucher principale • Config 0.70 = avec capteurs de CO ₂ dans chaque chambre à coucher • Config 0.61 = avec capteurs de CO ₂ dans chaque pièce sèche
Possibilités de fonctionnement	– Commandé à la demande (standard) et en option via capteurs d'ambiance – Selon mode automatique (programme hebdomadaire – appli utilisateur) – Réglage manuel (appli utilisateur et interrupteur en option) – Minuteries (appli utilisateur)

Commande

Appli habitant

- Affichage de la qualité de l'air dans la maison
- Possibilité de personnalisation et d'adaptation manuelle (temporaire) du débit de ventilation

En option

- Commutateur à 3 positions libre de potentiel pour le réglage manuel débit d'extraction de la ventilation
- Interrupteur à 4 positions, intégré dans les capteurs d'ambiance sans fil

Capteurs de pièce

Les capteurs de pièce Renson Sense peuvent être combinés avec le Flux+ Flat pour réguler le débit de ventilation en fonction de la **qualité de l'air local**. Ces capteurs alimentés en 230V communiquent sans fil avec l'unité de ventilation. Cela permet d'augmenter encore la qualité de l'air et d'abaisser le niveau E.

Installation

Pose

Pièce	Installation à l'intérieur dans une pièce isolée. Plage de températures de 0° à +40°C.
Possibilités de montage	<ul style="list-style-type: none"> - Installation à gauche et à droite – ajustable par logiciel - Montage au plafond - Montage mural horizontal ou vertical - Le support de plafond Quick-Fix inclus permet une installation par une seule personne

Portail web Renson My-Lio : votre bras droit numérique au bureau

My-Lio guide le monteur dans la **préconfiguration** et le **suivi du projet** :

- Création et préconfiguration du projet
- Transmission numérique de rapports de mesure
- Surveillance d'appareils connectés

Cela permet de **gagner du temps** et de **simplifier l'administration**. Plus de paperasserie.

Démarrage via l'appli monteur

L'appli guide le monteur tout au long du démarrage, permettant une installation rapide, de qualité et fiable.

La calibration semi-automatique se fait en 2 étapes seulement :

- Étape 1 : ouvrir les vannes et tout mesurer une 1^e fois
- Étape 2 : bouches ajustées en fonction de la valeur spécifiée par l'appli

Produits à combiner

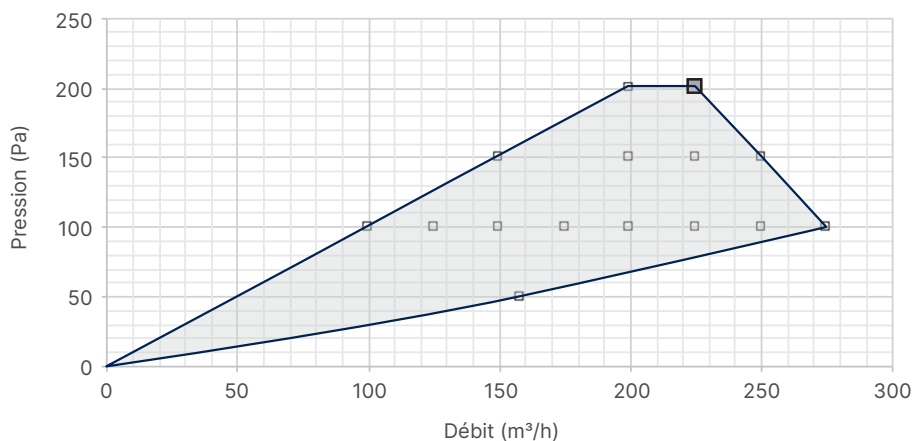
Vanne d'extraction et d'admission Aeroo	Vanne design
Conduits de ventilation Easyflex	Conduits de ventilation, classe d'étanchéité à l'air D
Conduits de ventilation Easyduct	Conduits de ventilation aux propriétés isolantes
Isodec	Flexible aux propriétés isolantes
Acoudec	Flexible avec caractéristiques d'affaiblissement acoustique performantes
Sortie en toiture / murale Renson	Passages design avec perte de charge limitée

Autres caractéristiques

Message de panne automatique et message de filtre	<ul style="list-style-type: none"> - Via appli habitant - Via l'appli Renson Ventilation Set-up et le portail web professionnel My-Lio de Renson (monteur) : message de panne associé pendant la phase de démarrage 		
Mises à jour automatiques du logiciel	Lorsque l'appareil est connecté à l'internet ou en local avec l'appli installateur		
Appli monteur & consommateur	À télécharger gratuitement sur Play store (Android) et App store (Apple)		
Intégration dans la maison intelligente et la domotique	Domotique : module de commutation (3 contacts)		
Sécurité incendie (interne)	✓		
Déclaration de conformité UE	✓		
Réglementation sur les performances énergétiques (PEB)	<ul style="list-style-type: none"> - Facteurs de réduction selon le tableau 1 du tableau des forfaits - Repris dans la base de données des produits PEB - VENTILATEUR et GROUPE DE VENTILATION - Repris dans la base de données des produits PEB - SYSTÈMES DE VENTILATION À LA DEMANDE 		
Classe d'énergie (conformément à la directive 2010/30/UE)	Flux+ 225 Flat: A+	Flux+ 275 Flat: A+	Flux+ 370 Flat: A+

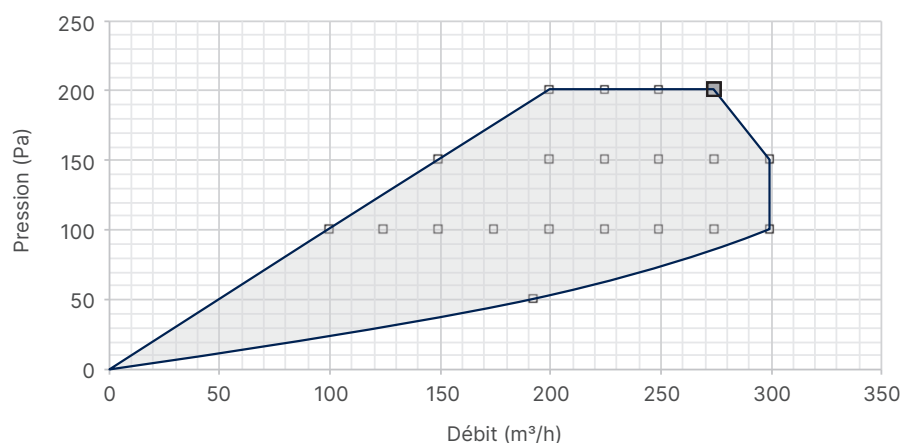
Caractéristiques techniques

Flux+ 225 Flat						
Débit m ³ /h	Pression Pa	Puissance W	SFP Wh/m ³	Niveau de puissance acoustique (Lw(A))		
				Pulsion (dB(A))	Extraction (dB(A))	Caisson (dB(A))
275	100	83	0,33	62,5	49,5	53,0
250	150	81	0,36	63,5	50,5	53,5
250	100	69	0,30	61,5	48,5	52,0
225	200	84	0,41	64,5	53,0	54,0
225	150	70	0,34	61,5	50,0	52,0
225	100	58	0,27	59,5	47,0	50,5
200	200	74	0,41	64,0	52,5	54,0
200	150	60	0,33	61,5	50,0	51,0
200	100	49	0,26	58,0	46,0	49,0
175	100	41	0,25	57,5	46,0	47,5
158	50	27	0,18	52,0	39,5	43,5
150	150	44	0,32	61,0	49,0	50,5
150	100	34	0,25	56,5	45,5	46,5
125	100	30	0,25	56,0	45,5	46,0
100	100	23	0,26	55,5	44,0	45,5



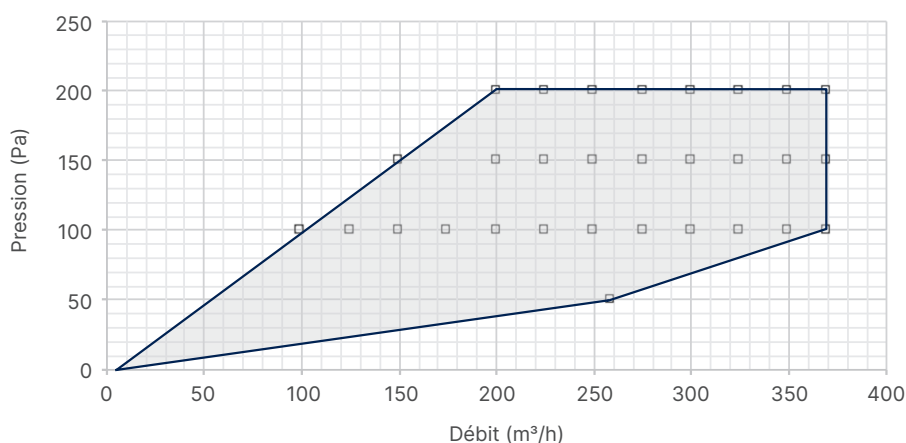
Flux+ 275 Flat

Débit m ³ /h	Pression Pa	Puissance W	SFP Wh/m ³	Niveau de puissance acoustique (Lw(A))		
				Pulsion (dB(A))	Extraction (dB(A))	Caisson (dB(A))
315	100	106	0,34	65,5	52,0	55,5
300	150	106	0,35	65,5	52,5	55,5
300	100	96	0,31	64,5	50,5	54,0
275	200	106	0,39	66,5	53,5	55,5
275	150	92	0,33	64,5	51,5	54,5
275	100	83	0,31	62,5	49,5	53,0
250	200	95	0,38	64,5	53,5	55,0
250	150	81	0,32	63,5	50,5	53,5
250	100	69	0,28	61,5	48,5	52,0
225	200	84	0,37	64,5	53,0	54,0
225	150	70	0,31	61,5	50,0	52,0
225	100	58	0,25	59,5	47,0	50,5
200	200	74	0,37	64,0	52,5	54,0
200	150	60	0,30	61,5	50,0	51,0
200	100	49	0,25	58,0	46,0	49,0
193	50	34	0,18	54,5	42,0	46,0
175	100	41	0,23	57,5	46,0	47,5
150	150	44	0,29	61,0	49,0	50,5
150	100	34	0,23	56,5	45,5	46,5
125	100	30	0,24	56,0	45,5	46,0
100	100	23	0,23	55,5	44,0	45,5



Flux+ 370 Flat

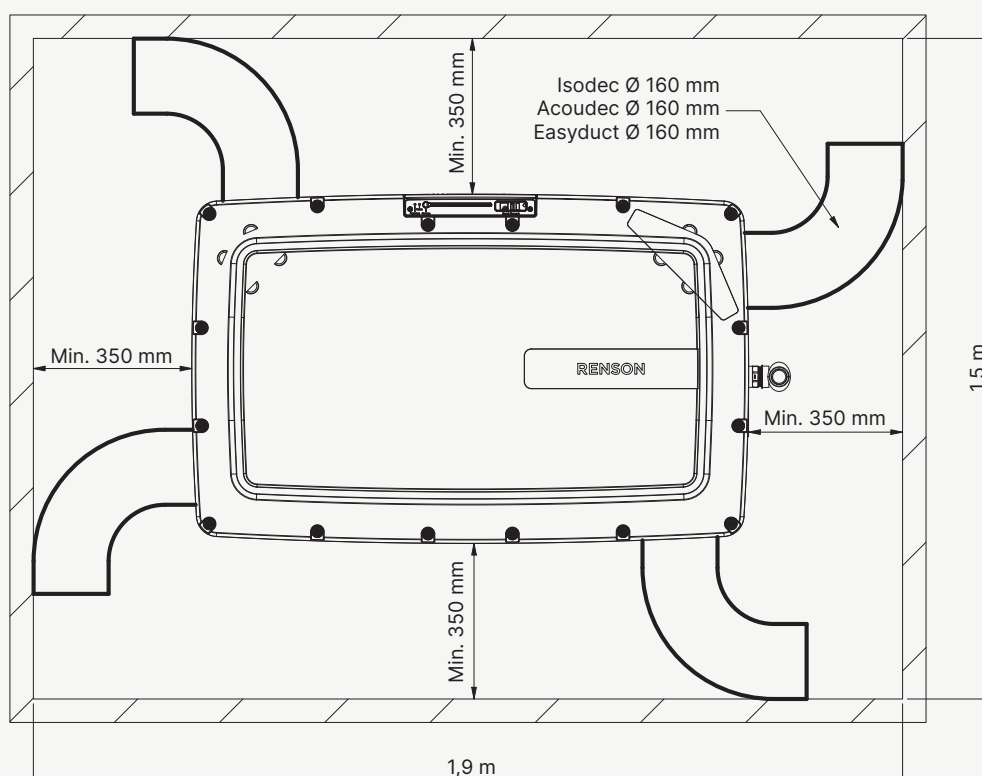
Débit m ³ /h	Pression Pa	Puissance W	SFP Wh/m ³	Niveau de puissance acoustique (Lw(A))		
				Pulsion (dB(A))	Extraction (dB(A))	Caisson (dB(A))
370	200	166	0,45	68,5	56,0	57,5
370	150	142	0,38	68,5	56,0	57,5
370	100	137	0,37	67,5	56,0	57,5
350	200	151	0,43	68,0	55,5	57,5
350	150	130	0,37	67,5	55,0	57,5
350	100	124	0,35	65,5	53,5	56,5
325	200	136	0,42	67,0	55,0	56,5
325	150	117	0,36	66,0	54,0	55,5
325	100	111	0,34	64,5	52,0	55,0
300	200	121	0,40	66,5	54,5	56,0
300	150	106	0,35	65,5	52,5	55,5
300	100	96	0,31	64,5	50,5	54,0
275	200	106	0,39	66,5	53,5	55,5
275	150	92	0,33	64,5	51,5	54,5
275	100	83	0,31	62,5	49,5	53,0
259	50	60	0,23	58,0	47,0	50,5
250	200	95	0,38	64,5	53,5	55,0
250	150	81	0,32	63,5	50,5	53,5
250	100	69	0,28	61,5	48,5	52,0
225	200	84	0,37	64,5	53,0	54,0
225	150	70	0,31	61,5	50,0	52,0
225	100	58	0,25	59,5	47,0	50,5
200	200	74	0,37	64,0	52,5	54,0
200	150	60	0,30	61,5	50,0	51,0
200	100	49	0,25	58,0	46,0	49,0
175	100	41	0,23	57,5	46,0	47,5
150	150	44	0,29	61,0	49,0	50,5
150	100	34	0,23	56,5	45,5	46,5
125	100	30	0,24	56,0	45,5	46,0
100	100	23	0,23	55,5	44,0	45,5



Dimensions d'installation

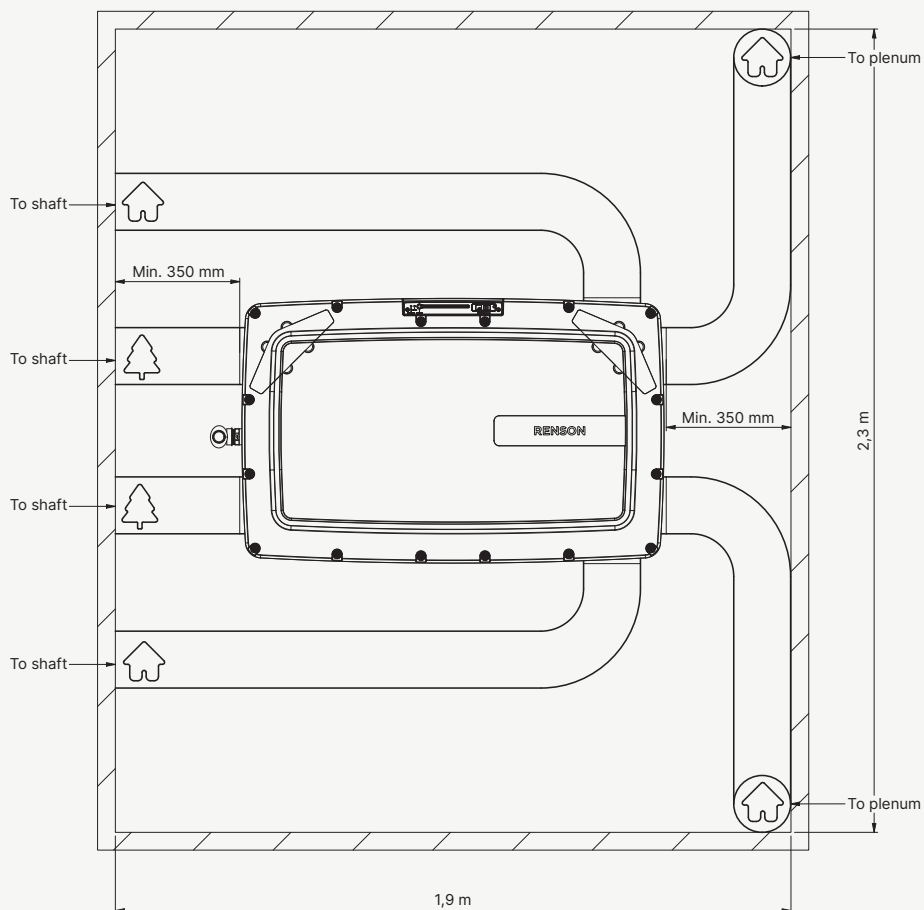
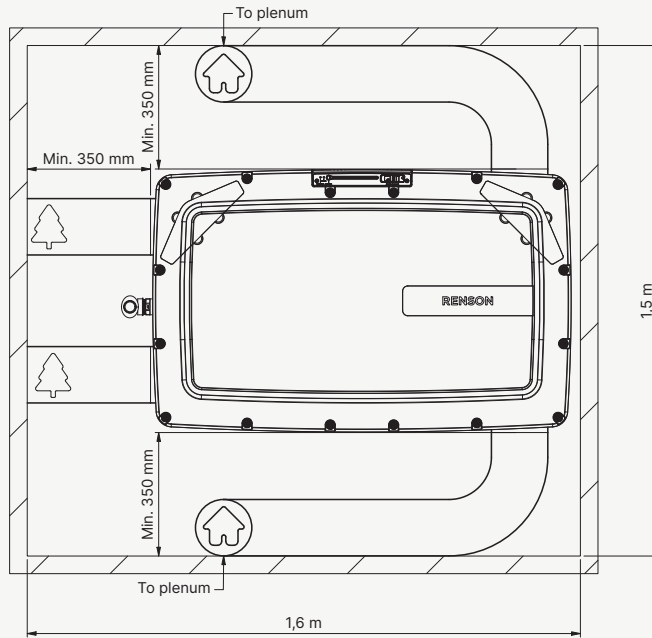
En cas de montage au plafond ou au mur, prévoir une **distance minimale de 350 mm** entre l'appareil et le mur de chaque côté où il y a un **raccordement de gaine**. Si ce raccordement consiste en un conduit Renson Isodec, Acoudec ou Easyduct de Ø 160 mm, le respect de cette distance minimale garantit une faible perte de charge ainsi qu'un montage et un démontage aisés pour toute intervention.

En outre, il faut prévoir **au moins 100 mm** à la hauteur du **raccordement des condensats**.

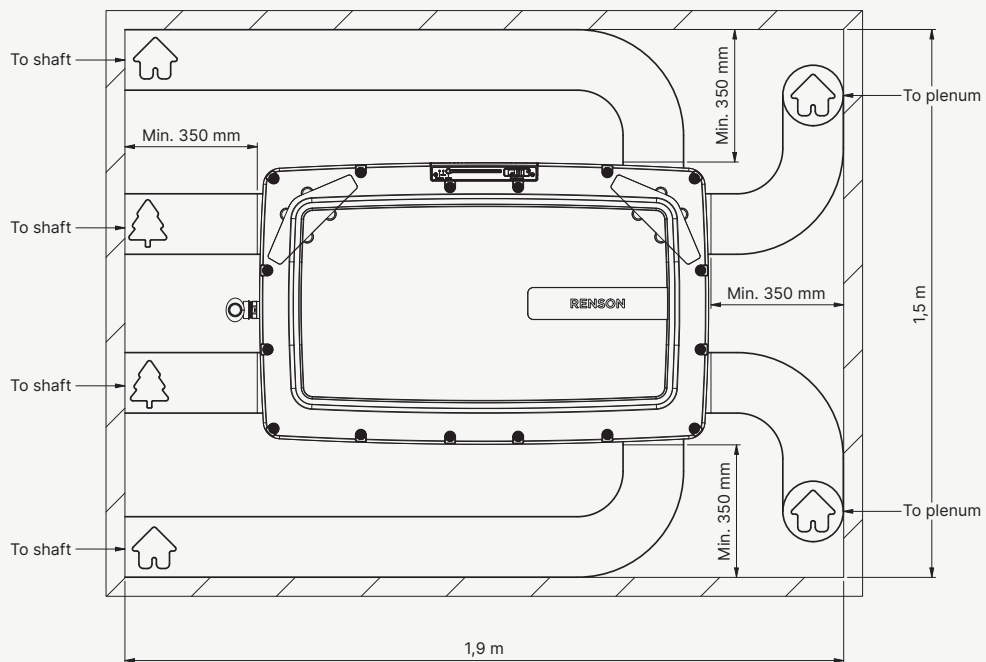
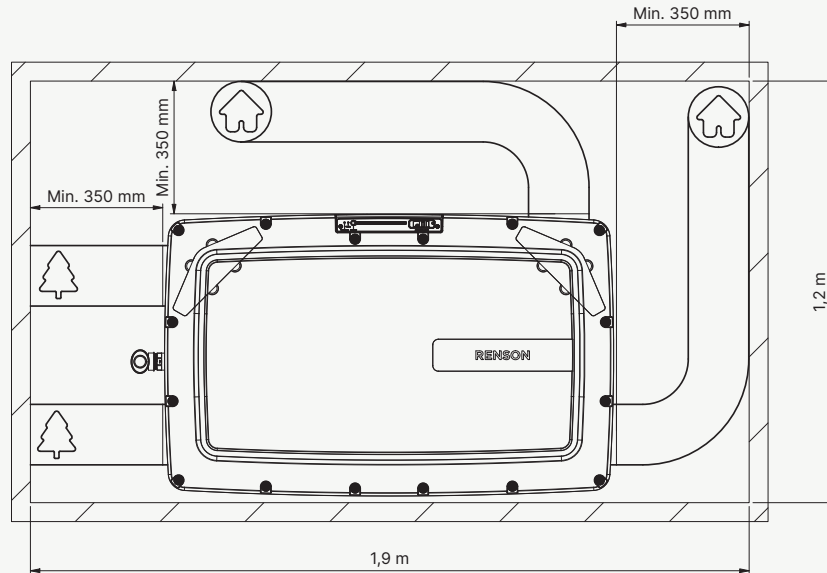


Vous trouverez ci-dessous quelques exemples d'installations dans la pratique, en tenant compte des distances minimales mentionnées ci-dessus et de la recommandation de Renson de toujours prévoir 1 m d'Acoudec Ø 160 mm du côté de l'impulsion et de l'extraction. Cela garantit une installation très silencieuse !

Exemples d'installation au plafond :

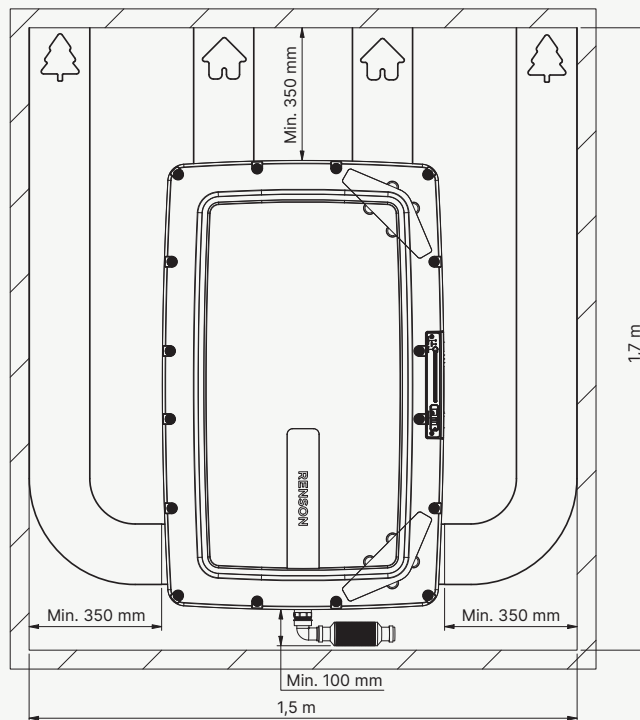


Exemples d'installation au plafond :

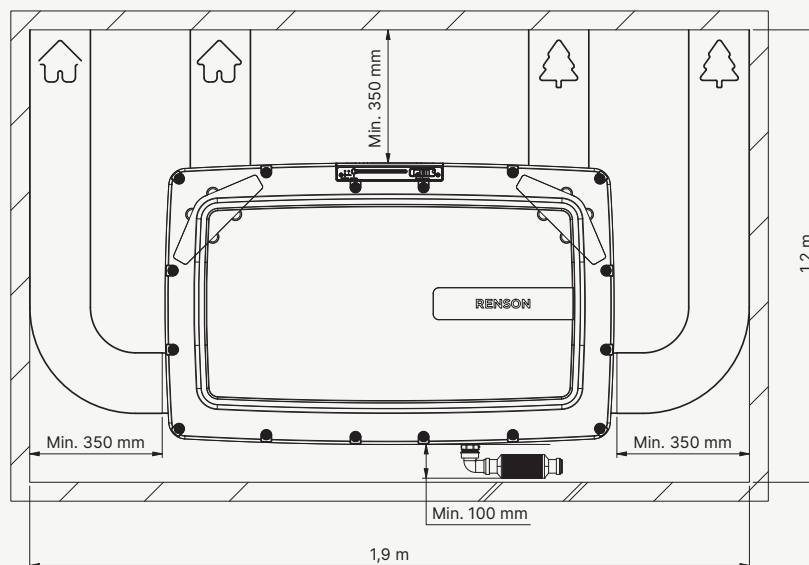


Exemples d'installation murale :

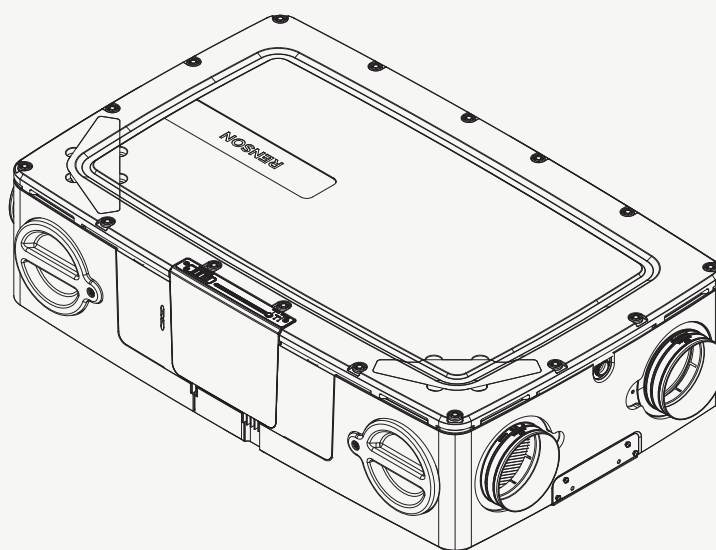
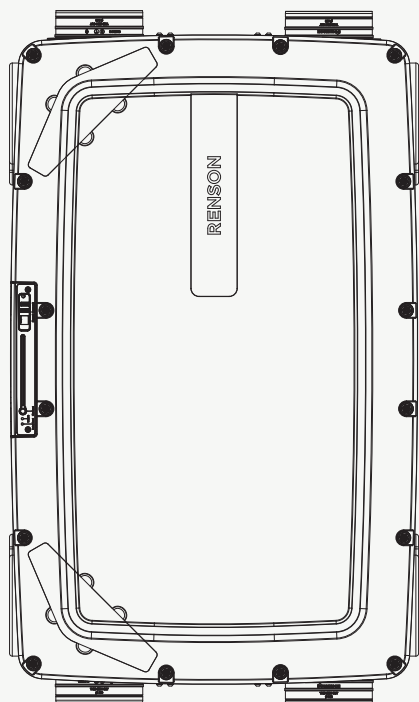
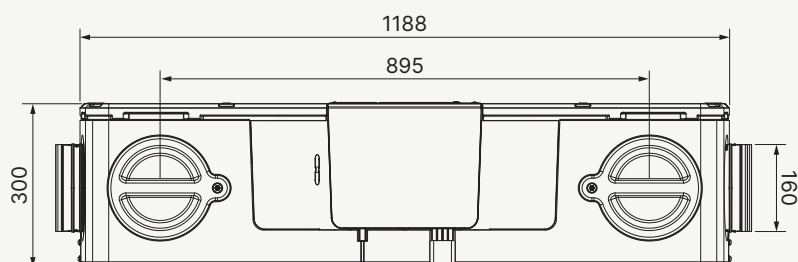
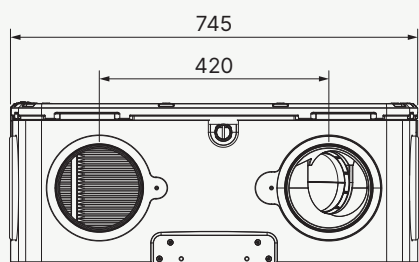
- Installation murale verticale



- Installation murale horizontale



Dessins techniques



Lien web vers la page du produit :

<https://www.renson.eu/fr-be/producten-zoeken/ventilatie/mechanische-ventilatie/units/flux-flat>

